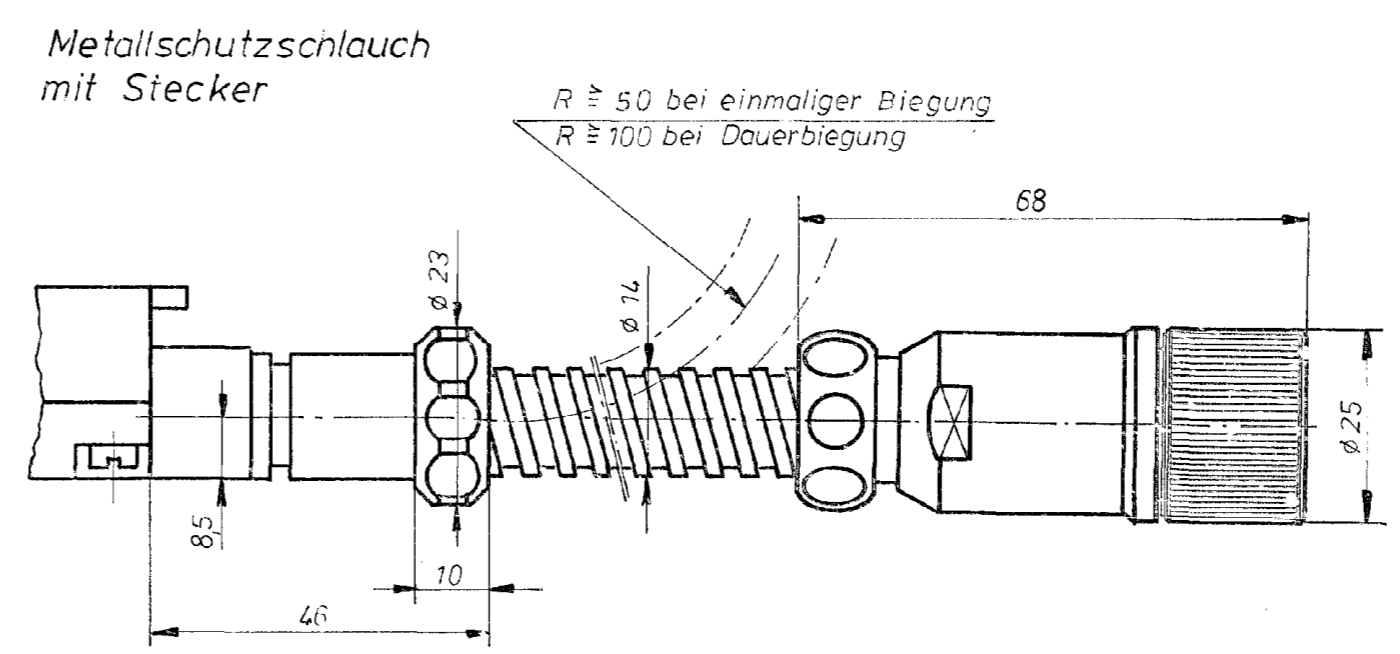
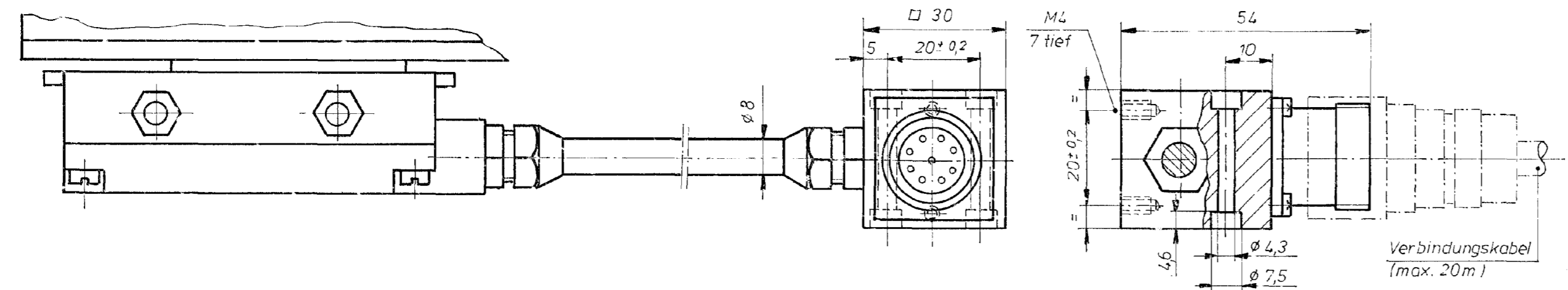


**Sonder - Ausführungen :**

**Druckluftanschluß :** Montagesockel mit Flanschdose  
 0,3m Kabel

Überdruck im Gerät :  
 min. 5mbar  
 max. 50mbar

Zubehör :  
 Druckluftanlage DA 100  
 (für 2.1.3 LS Systemel)  
 oder DA 200



Meßlängen :									Anzahl der Stützwinkel
170	220	270	320	370	420	470	520		0
620	720	770	820	920	1020	1140	1240		
1340	1440	1540	1640	1740	1840				2
2040	2240	2440							
2640	2840	3040							4

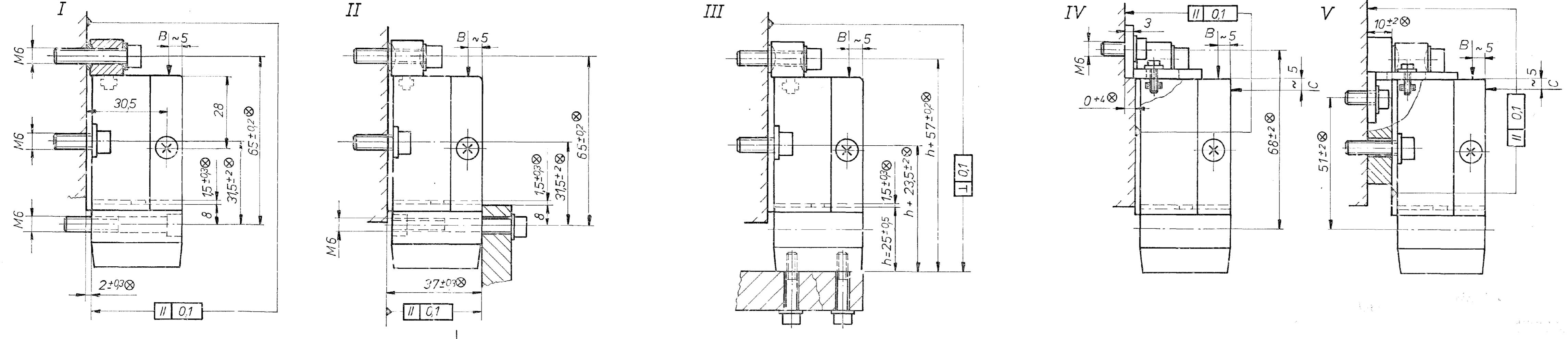
**Referenzmarkenlage :**

Standardausführung  $z = \text{Meßlänge} / 2$

Sonderausführung 1  $z = \text{Meßlänge} / 2 \pm n \cdot 50$   
 ( $n = 1, 2, 3, \dots$ )

Sonderausführung 2  $z = \text{beliebig}$   
 (sollte nur in Ausnahmefällen gewählt werden)

**Befestigungsmöglichkeiten :**



⊗ Kundenseitige Anschlußmaße  
 F = Maschinenführung

F00 BC 221 123		Code ICH F	Ident-Nummer
Für diese Zeichnung behalten wir uns alle Rechte vor.			
Mafstab: 1:1		DR. JOHANNES HEIDENHAIN Formelwerk Data Elektronik Präzisions-Systeme Postfach 1088 D-39100 Trossen/Lehrte Tel: 05331 78-2.833	
LS 704		011 AB 221 124 00	
Anschlußmaße		Code ICH F	